

CHEVROLET C15A

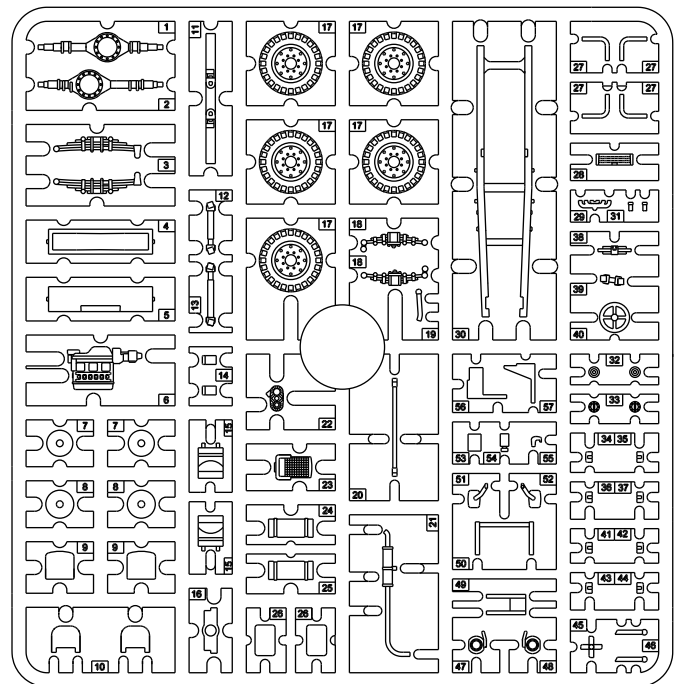
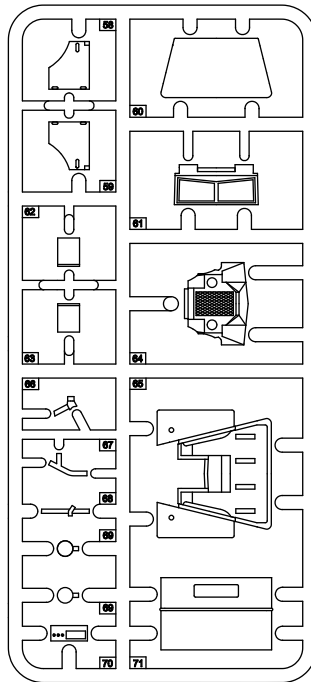
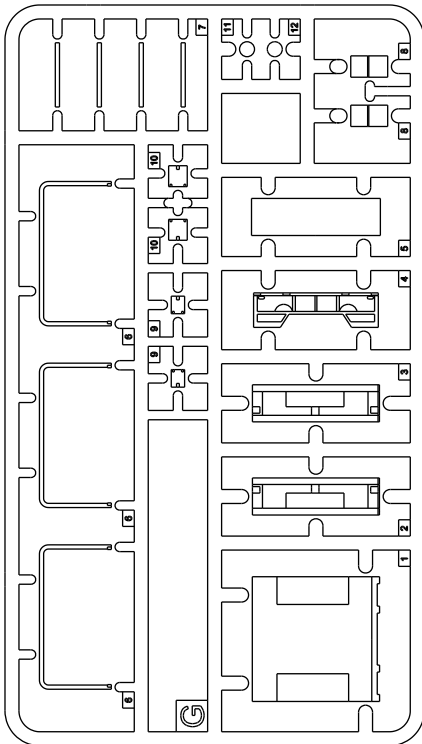
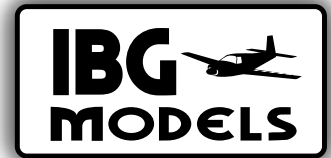
No. 11 Cab GENERAL SERVICE





(2C1 all steel body)








Cat. no. 72018

Scale 1/72



-  Element złożony we wcześniejszym etapie
Element assembled in previous step
-  Element po złożeniu w aktualnym etapie
Element after assembly in actual step
-  Kolor farby
Paint colour
-  Kalkomania
Decal

	Gunze Mr.Color	Model Master Acrylic	Humbrol	Valleyo MC
 A	C12	4728	155	887
 B	C137	4700	85	855
 C	C54	4736	158	--
 D	C044	4697	118	912
 E	C335	4847	157	904

Project, design & artwork: Jarosław Leoniec
Research: IBG crew
Painting schemes research: Robert Sawicki

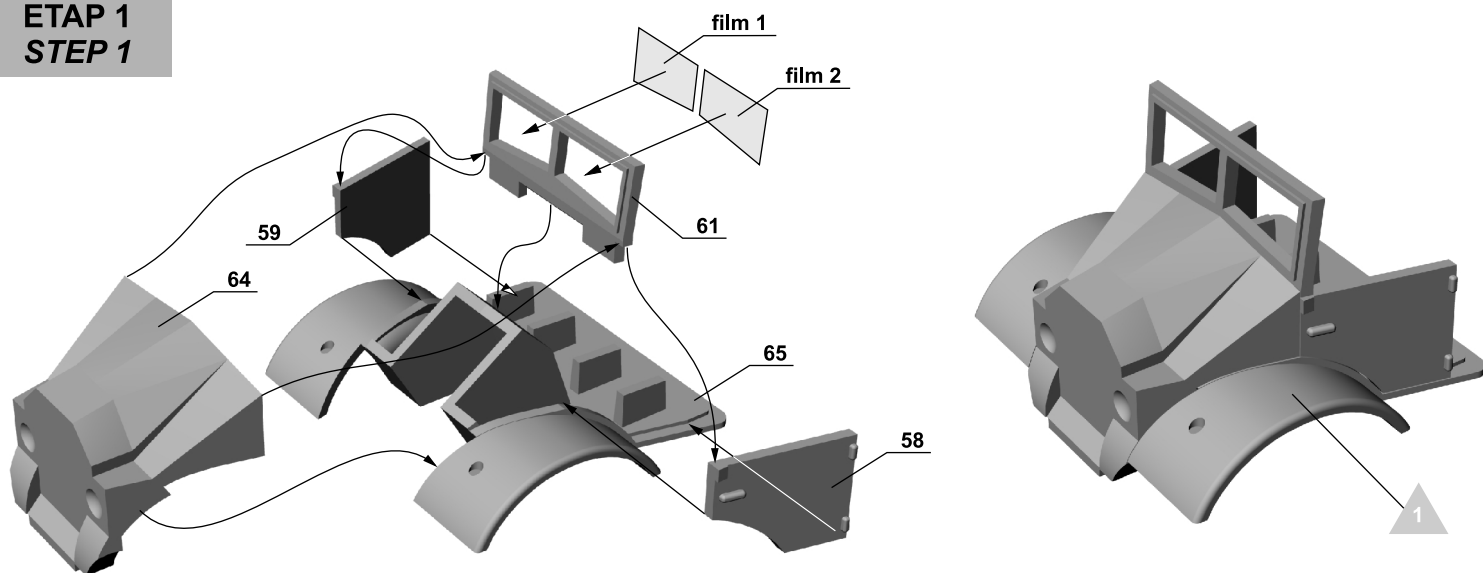
Przed montażem przeczytać instrukcję. Przestrzegać kolejności montażu podanego w instrukcji! Klej i farby nie wchodzą w skład zestawu.

Please read instruction before assembly. Obey sequence of assembly like in instruction. Glue and paints not included.

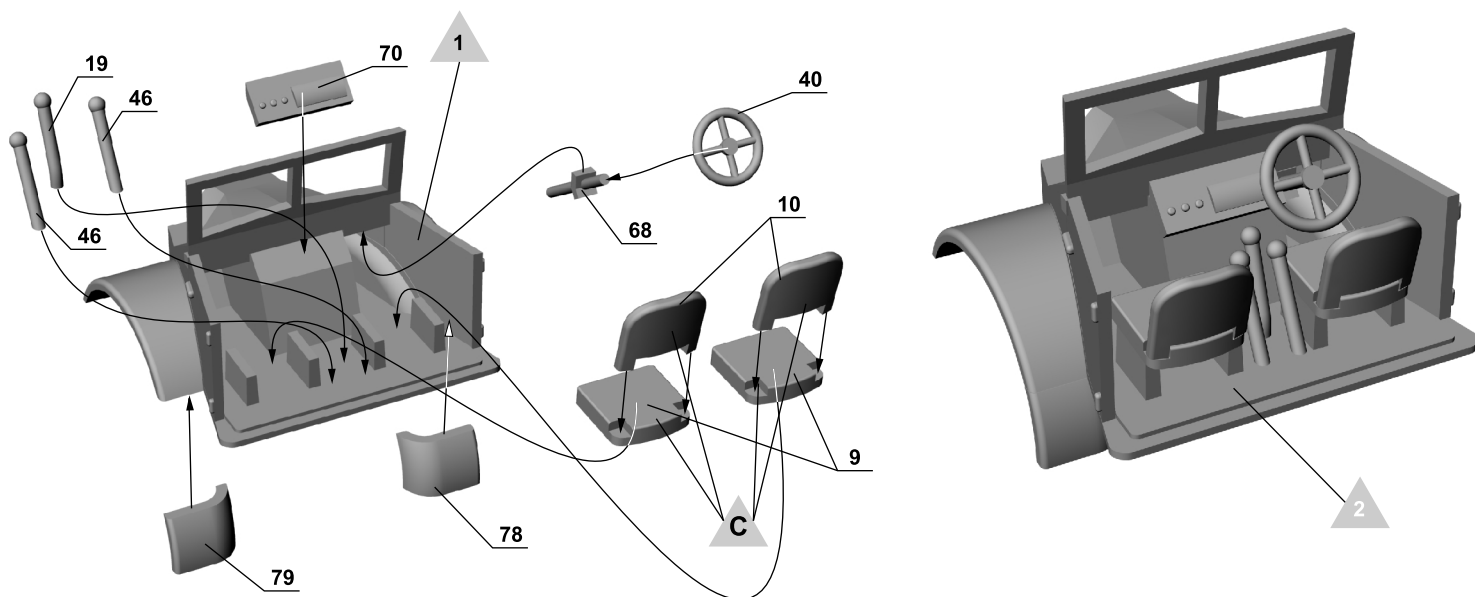
International Business Group
ul. Benedykta Hertza 2
04-603 Warszawa
Poland

tel +48 22 8159150
 fax +48 22 8159151
 ibgsc@ibg.com.pl
 www.ibg.com.pl

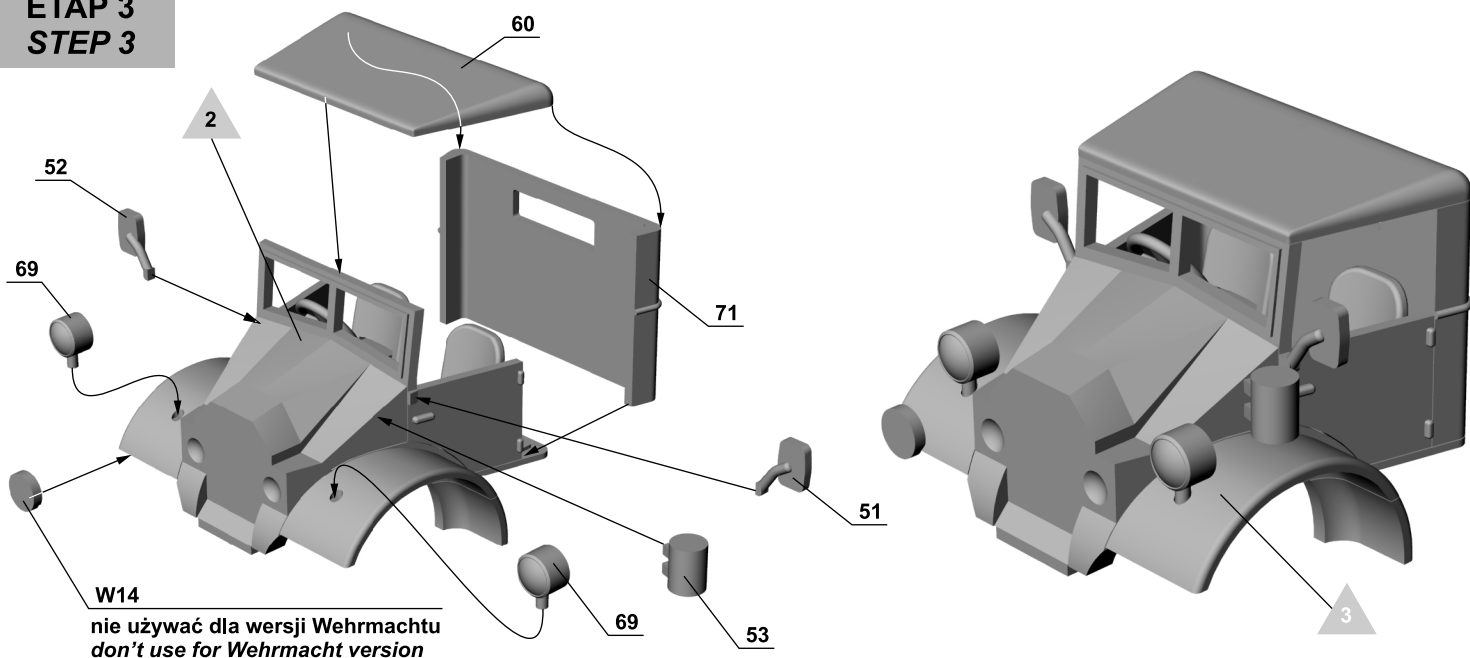
**ETAP 1
STEP 1**



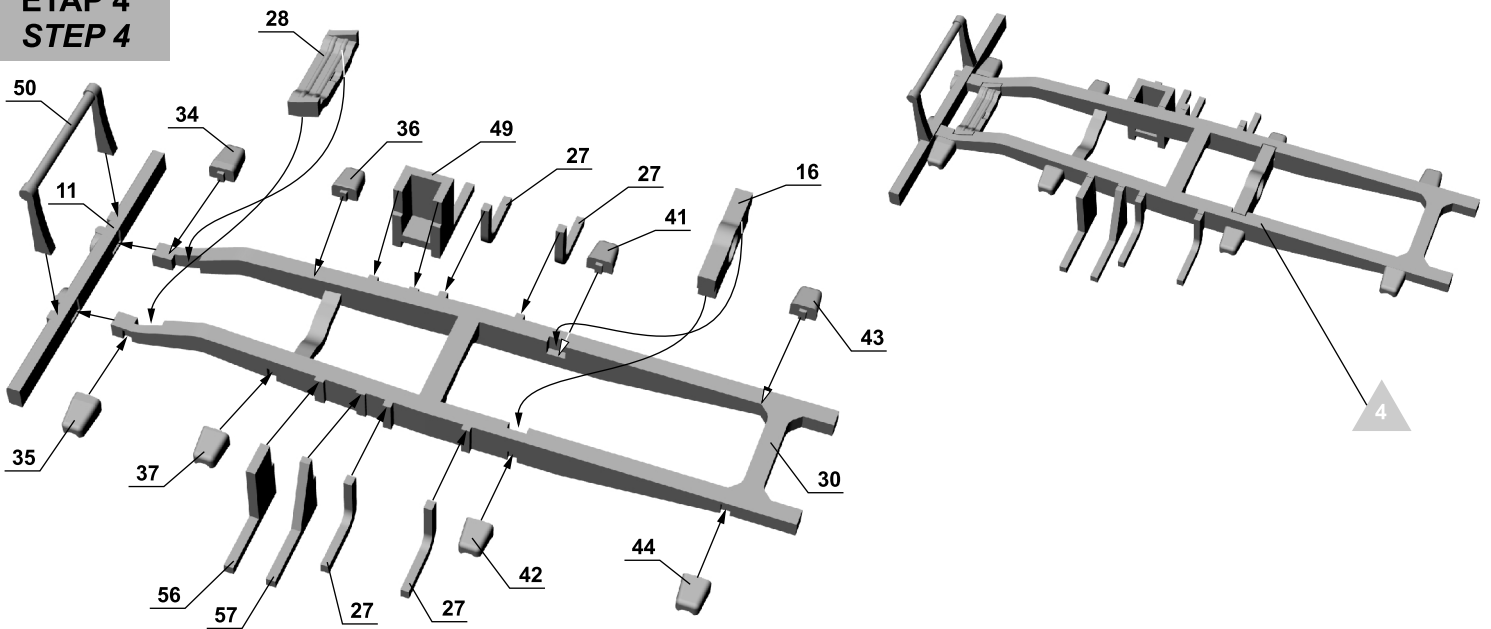
**ETAP 2
STEP 2**



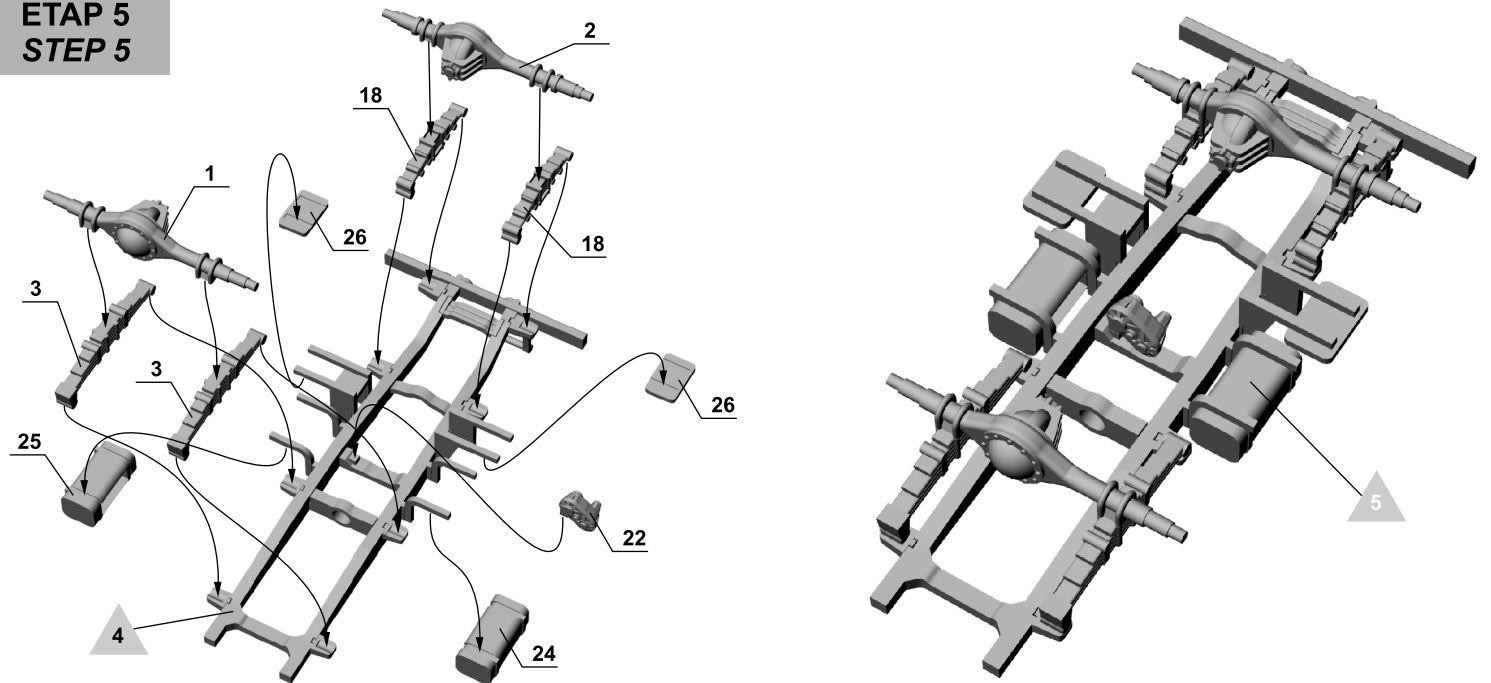
**ETAP 3
STEP 3**



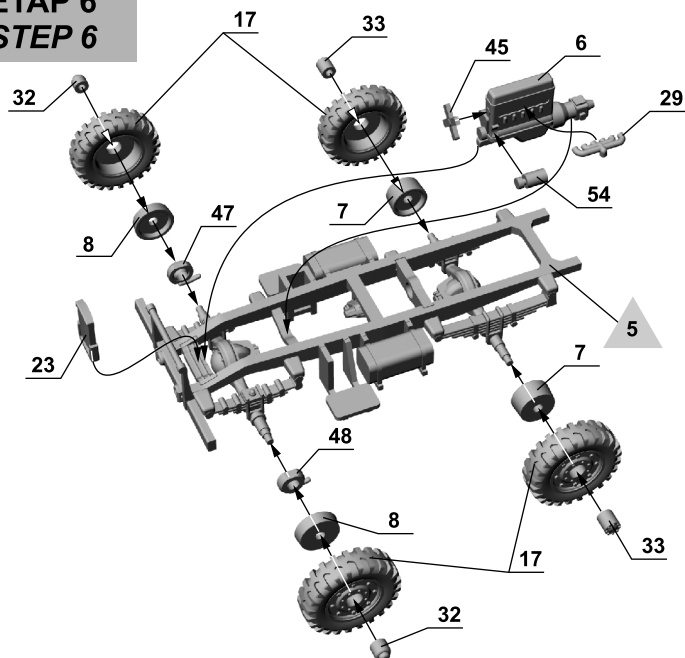
**ETAP 4
STEP 4**



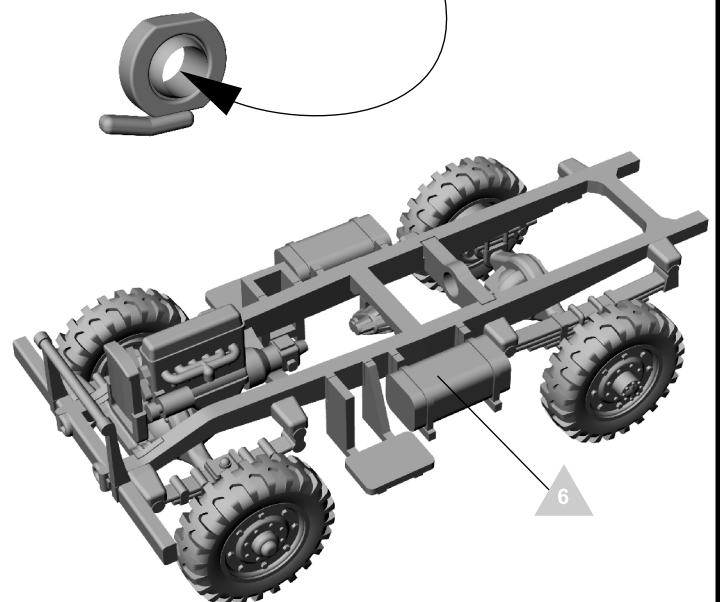
**ETAP 5
STEP 5**



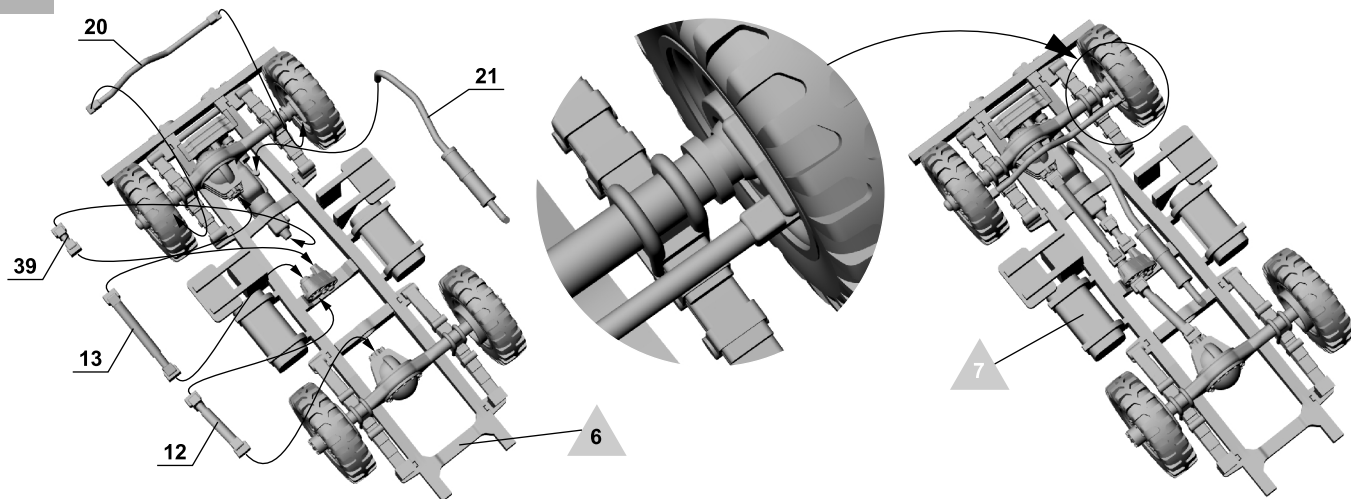
**ETAP 6
STEP 6**



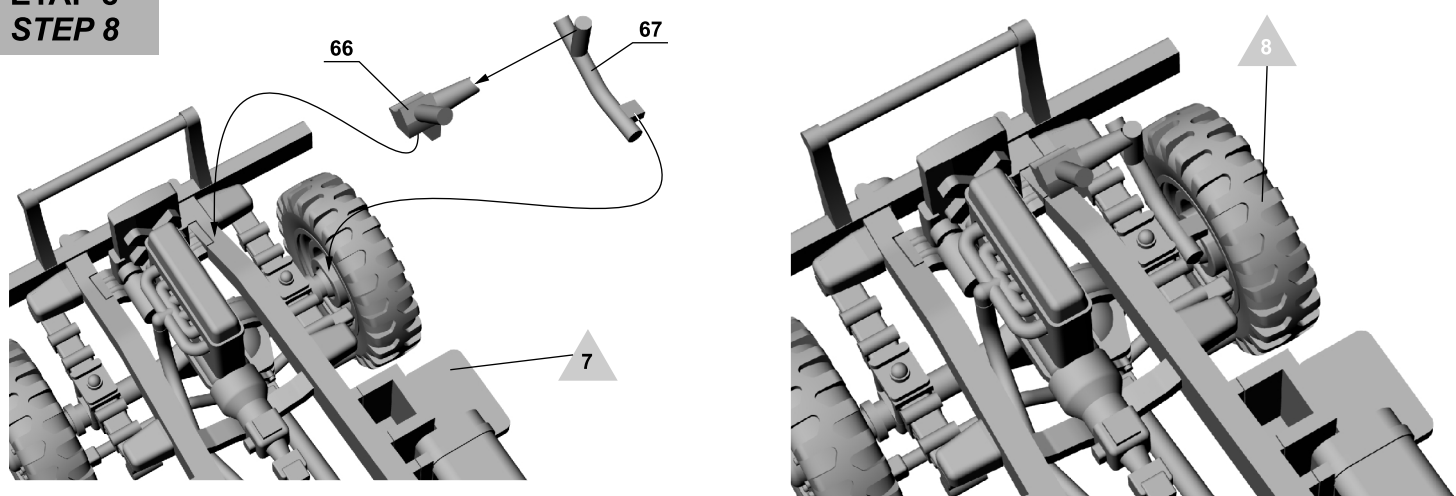
Detale 47 i 48 przewiercić fi 1,7 mm
Details 47 & 48 drill fi 1,7 mm



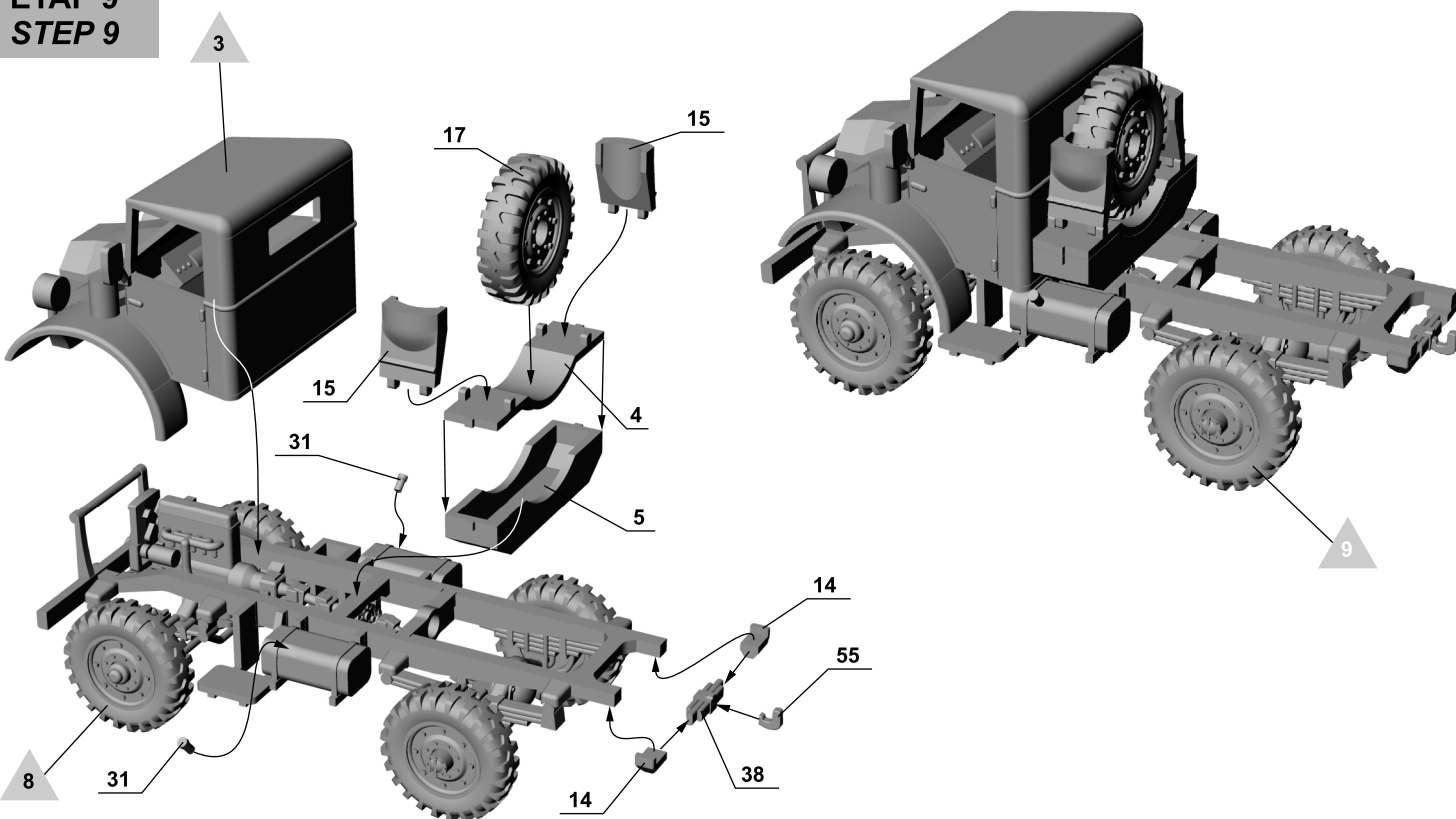
**ETAP 7
STEP 7**



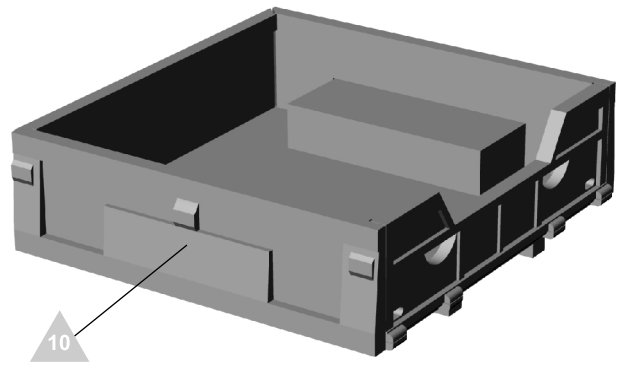
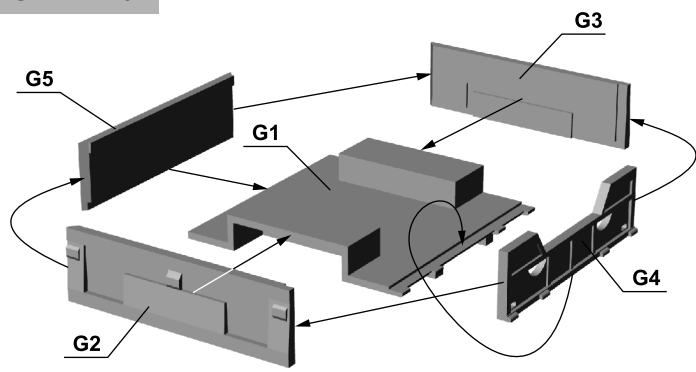
**ETAP 8
STEP 8**



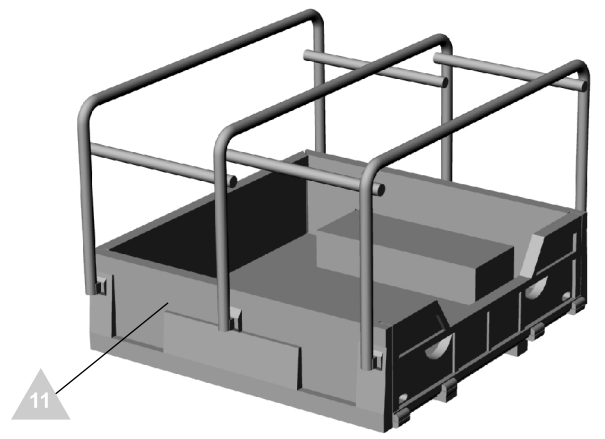
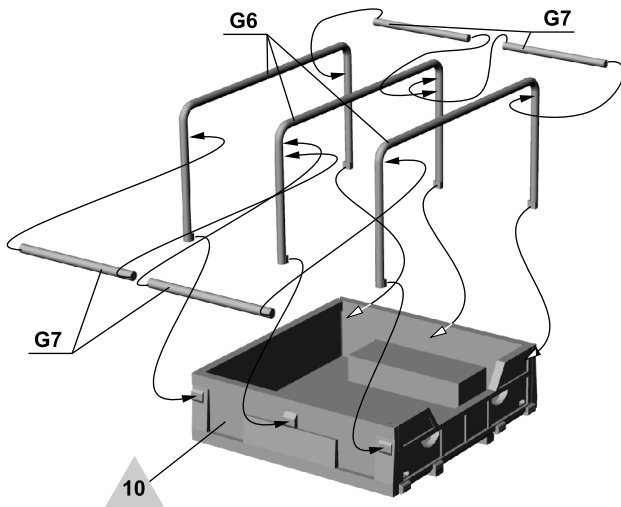
**ETAP 9
STEP 9**



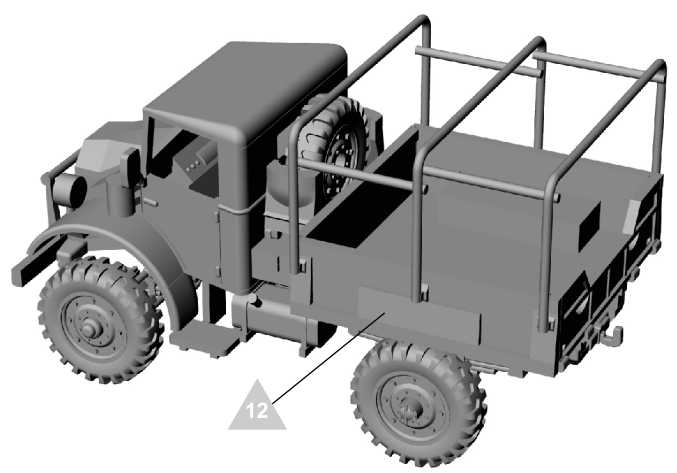
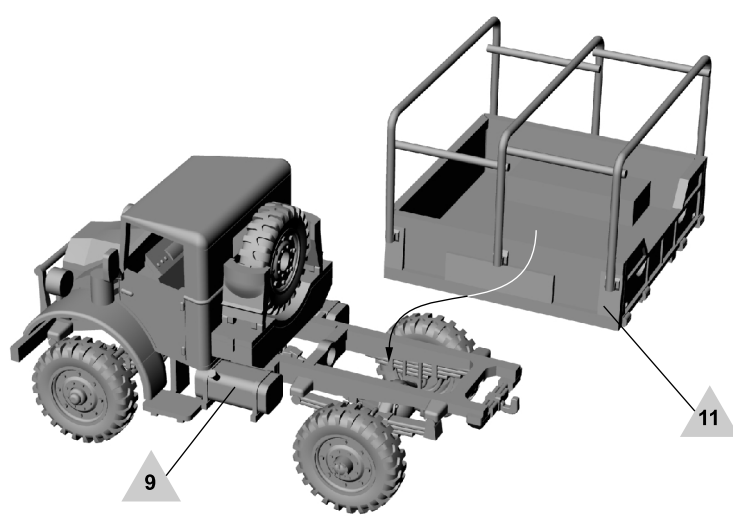
ETAP 10
STEP 10



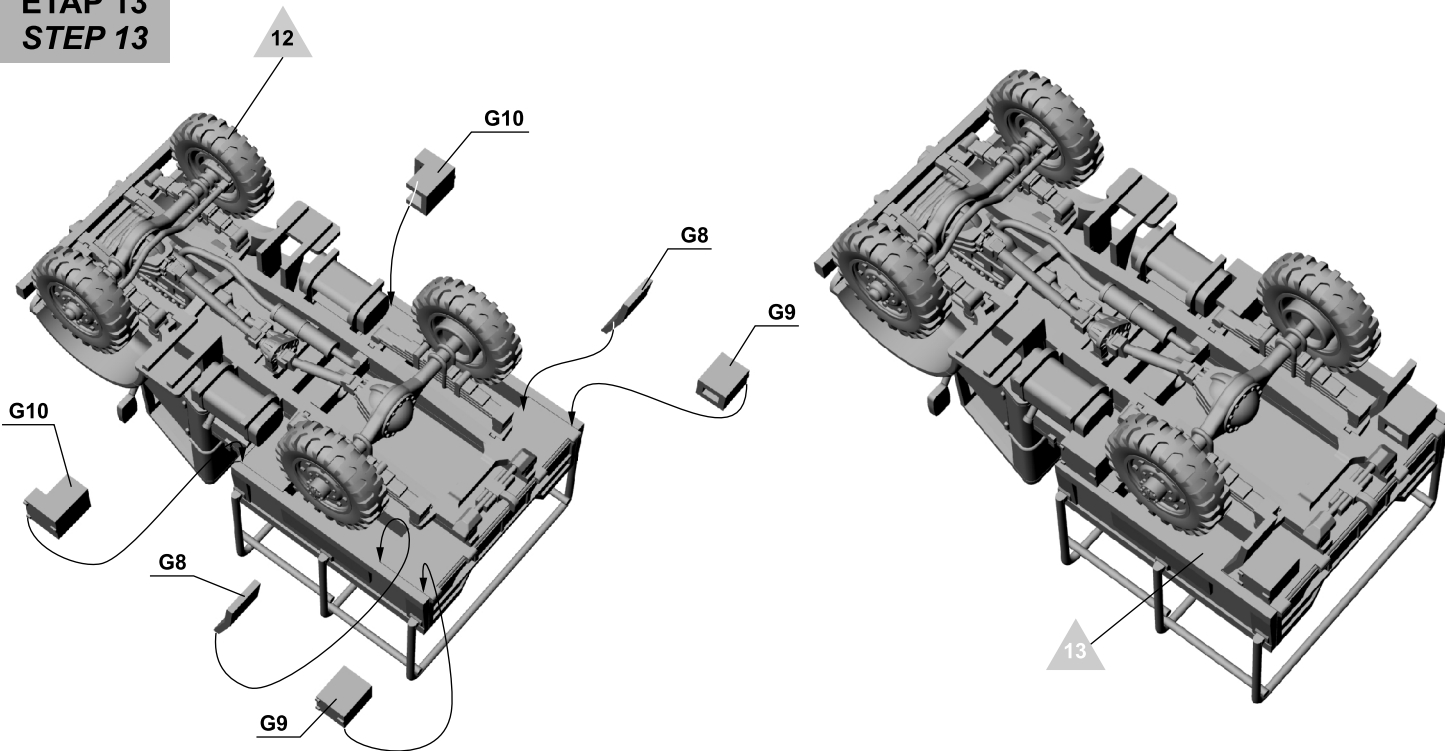
ETAP 11
STEP 11



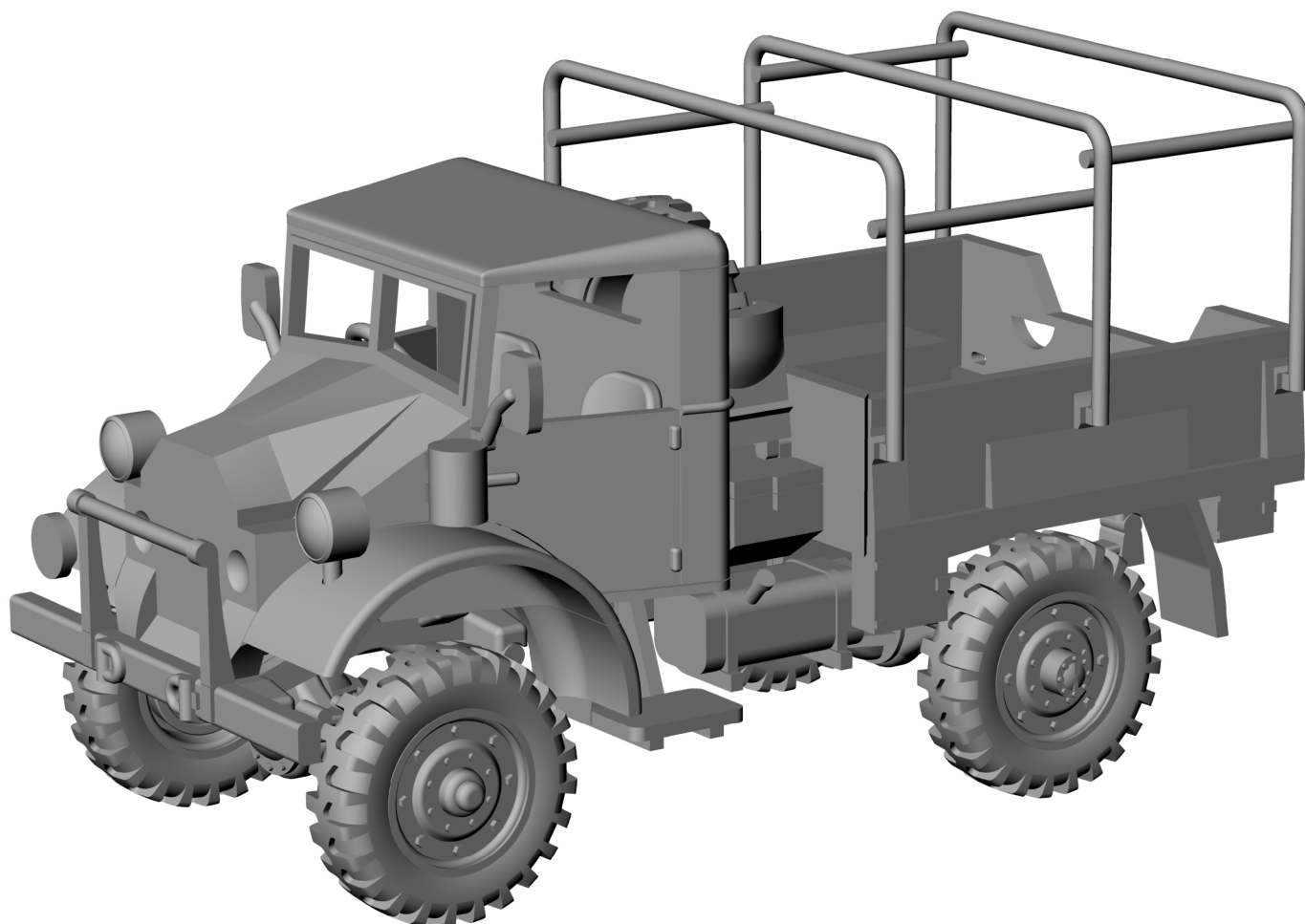
ETAP 12
STEP 12



ETAP 13
STEP 13

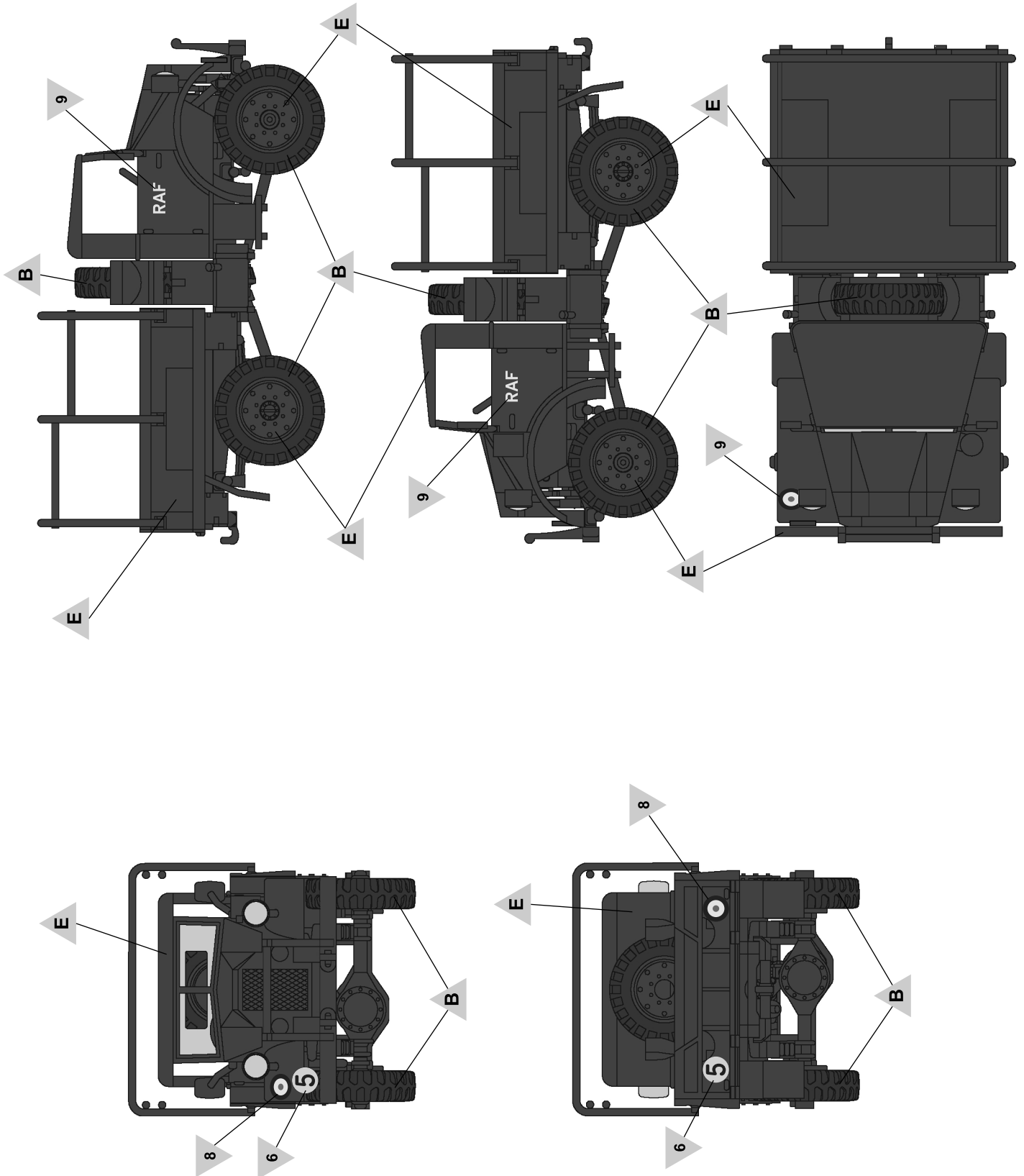


WYKONANY MODEL
FINISHED MODEL



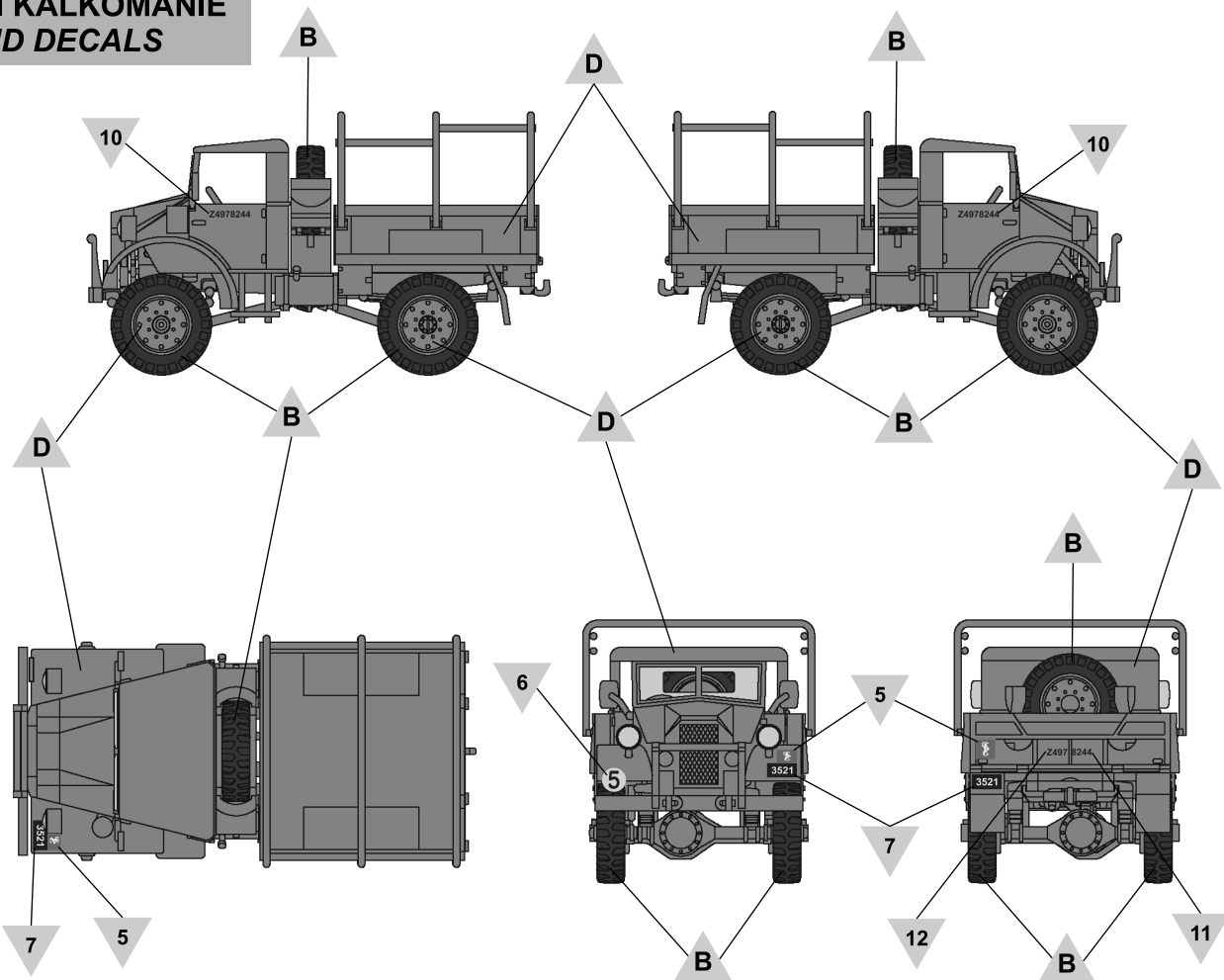
MALOWANIE I KALKOMANIE
COLOURS AND DECALS

CHEVROLET C15A No. 11 Cab General Service
(2C1 all steel body)
z niezidentyfikowanej jednostki Royal Air Force
CHEVROLET C15A No. 11 Cab General Service
(2C1 all steel body)
from unidentified Royal Air Force unit



**MALOWANIE I KALKOMANIE
COLOURS AND DECALS**

CHEVROLET C15A No. 11 Cab General Service
(2C1 all steel body)
z 21szej Kompanii Transportowej
2go Korpusu Polskiego
CHEVROLET C15A No. 11 Cab General Service
(2C1 all steel body)
from 21st Transport Company 2nd Polish Corps



CHEVROLET C15A No. 11 Cab General Service
(2C1 all steel body)
zdobyty i używany przez Wehrmacht, Kreta 1941
CHEVROLET C15A No. 11 Cab General Service
(2C1 all steel body)
captured & used by Wehrmacht, Crete 1941

